

SpinTORQ 360°

LLAVE NEUMÁTICA HEXAGONAL GIRO CONTINUO ALTO PAR

**Hasta un 80% más rápido que
las llaves hidráulicas de
atornillado.**



PST2696H212

» CARACTERÍSTICAS Y BENEFICIOS

- El cabezal de perfil bajo gira continuamente a derechas o izquierdas, lo que reduce drásticamente el tiempo de apriete de las tuercas, mientras permite que la llave funcione en aplicaciones de atornillado de acceso muy limitado.
- Tecnología de doble motor que permite la operación automática de dos velocidades para velocidades de aproximación rápidas y velocidades de par final precisas.
- Precisión del par aplicado es de +/- 5%
- El cabezal se puede girar independientemente de la caja de engranajes de la herramienta, lo que permite que el mango se coloque ergonómicamente durante la operación.
- El gatillo de seguridad secundario requiere que las manos del operario se coloquen seguras lejos de los puntos de giro durante la operación.
- Los puntos de ajuste y reacción están diseñados para las dimensiones estándar de bridas de tuberías ANSI y API, por lo que la herramienta descansa contra las tuercas adyacentes durante el uso.
- Diseño robusto que combina una caja de engranes epicíclica altamente probada y altamente eficiente con un engranaje helicoidal de doble envoltura para proporcionar un rendimiento confiable y repetible.
- Recubrimiento en epoxy duradero, ideal para entornos de trabajo exigentes.

Cabezal de giro
continuo de 360°



Interruptor de giro



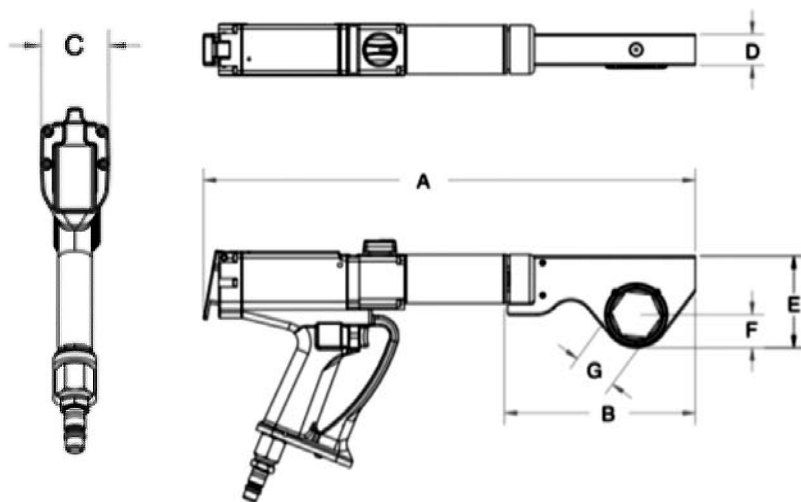
Interruptor
secundario
para
garantizar la
seguridad del
operario

» ESPECIFICACIONES

REF. HERRAMIENTA	REF. MOTOR NEUMÁTICO	REF. CABEZAL	CUADRADILLO HEXAGONAL	RANGO PAR ft.-lb. (Nm)	DIMENSIONES. pulgadas (mm.)							PESO CABEZAL HEXAGONAL lbs. (kg)	PESO TOTAL lbs. (kg.)
					A	B	C	D	E	F	G		
PST686H113	PSTM116	PSTH113	1-13/16" (46mm)	140 - 686 (186 - 930)	20.63 (524)	8.0 (203)	2.16 (55)	1.31 (33)	3.86 (98)	1.40 (36)	1.83 (46)	6.5 (3.0)	16.5 (7.5)
PST953H200		PSTH200	2" (50mm)	190 - 953 (259 - 1292)	21.68 (551)	9.06 (230)	2.16 (55)	1.65 (42)	4.89 (124)	1.85 (47)	2.03 (52)	10.0 (4.5)	20.0 (9.0)
PST1281H203		PSTH203	2-3/16" (55mm)	256 - 1281 (348 - 1737)	21.68 (551)	9.06 (230)	2.16 (55)	1.65 (42)	4.89 (124)	1.85 (47)	2.2 (56)	10.0 (4.5)	20.0 (9.0)
PST1677H206		PSTH206	2-3/8" (60mm)	335 - 1677 (455 - 2274)	22.33 (567)	9.72 (247)	2.16 (55)	1.83 (46)	5.63 (143)	2.00 (51)	2.41 (61)	15.1 (6.9)	25.1 (11.4)
PST2146H209	PSTM207	PSTH209	2-9/16" (65mm)	430 - 2146 (582 - 2910)	23.11 (587)	10.50 (267)	2.16 (55)	2.0 (51)	6.12 (155)	2.24 (57)	2.59 (66)	18.7 (8.5)	28.7 (13.0)
PST2696H212		PSTH212	2-3/4" (70mm)	540 - 2696 (731 - 3655)	23.11 (587)	10.50 (267)	2.16 (55)	2.0 (51)	6.12 (155)	2.24 (57)	2.78 (71)	18.7 (8.5)	28.7 (13.0)

» APLICACIONES

- Para aplicaciones exigentes como:
 - Atornillado de bridas
 - Atornillado de alta resistencia
 - Mantenimiento de equipos pesados
 -
 -



» ACCESORIO RELACIONADO

- PTMFRL Filtro / regulador / lubricador (Requerido para la operación)

